



P. STADELMANN SA  
MÉCANIQUE DE PRÉCISION  
JOLICRÊT 6 : CH-2525 LE LANDERON

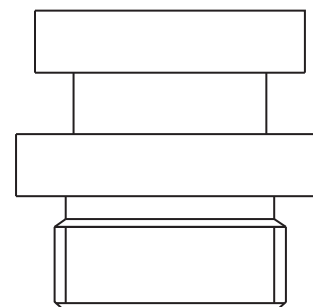
Téléphone +41 (0)32 751 28 32  
Télécopie +41 (0)32 751 27 85  
Email [info@precibloc.com](mailto:info@precibloc.com)  
Site Internet [www.precibloc.com](http://www.precibloc.com)



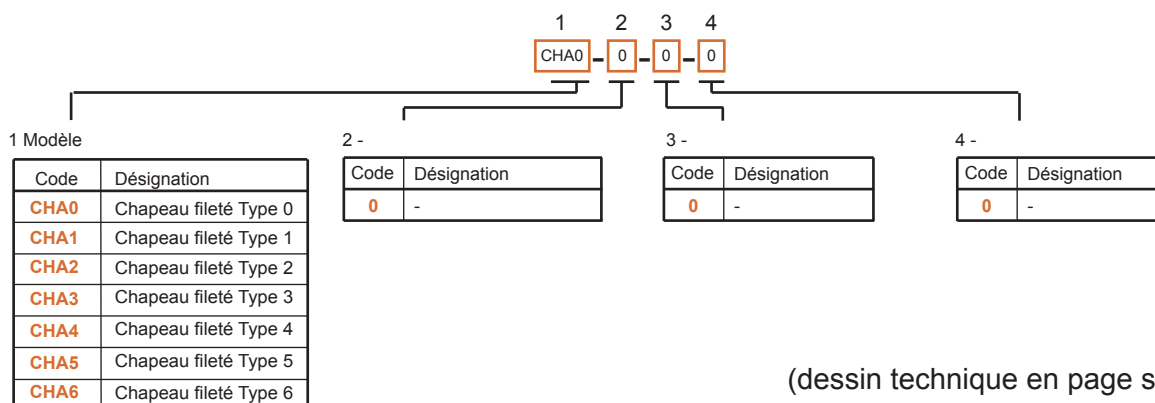
## ACCESSOIRE CHAPEAU FILETÉ

### → Description technique

Désignation : chapeau fileté  
Nombre de modèles : 7  
Matière : acier à haute résistance ETG 100  
Traitement : sablé



### → Code produit



(dessin technique en page suivante)

→ Dessin technique

| Code | Désignation           | A                                    | B                                    | C                                   | D                                   | E | F  | G       | H  |
|------|-----------------------|--------------------------------------|--------------------------------------|-------------------------------------|-------------------------------------|---|----|---------|----|
| CHA0 | Chapeau fileté Type 0 | 26 <sup>+0.00</sup> <sub>-0.10</sub> | 18 <sup>+0.00</sup> <sub>-0.05</sub> | 6 <sup>+0.00</sup> <sub>-0.03</sub> | 8 <sup>+0.03</sup> <sub>-0.00</sub> | 5 | 10 | M18x1.5 | 26 |
| CHA1 | Chapeau fileté Type 1 | 26 <sup>+0.00</sup> <sub>-0.10</sub> | 18 <sup>+0.00</sup> <sub>-0.05</sub> | 6 <sup>+0.00</sup> <sub>-0.03</sub> | 8 <sup>+0.03</sup> <sub>-0.00</sub> | 5 | 10 | M18x1.5 | 26 |
| CHA2 | Chapeau fileté Type 2 | 26 <sup>+0.00</sup> <sub>-0.10</sub> | 18 <sup>+0.00</sup> <sub>-0.05</sub> | 6 <sup>+0.00</sup> <sub>-0.03</sub> | 8 <sup>+0.03</sup> <sub>-0.00</sub> | 5 | 10 | M18x1.5 | 26 |
| CHA3 | Chapeau fileté Type 3 | 35 <sup>+0.00</sup> <sub>-0.10</sub> | 25 <sup>+0.00</sup> <sub>-0.05</sub> | 8 <sup>+0.00</sup> <sub>-0.03</sub> | 8 <sup>+0.03</sup> <sub>-0.00</sub> | 8 | 16 | M30x2   | 40 |
| CHA4 | Chapeau fileté Type 4 | 35 <sup>+0.00</sup> <sub>-0.10</sub> | 25 <sup>+0.00</sup> <sub>-0.05</sub> | 8 <sup>+0.00</sup> <sub>-0.03</sub> | 8 <sup>+0.03</sup> <sub>-0.00</sub> | 8 | 16 | M30x2   | 40 |
| CHA5 | Chapeau fileté Type 5 | 35 <sup>+0.00</sup> <sub>-0.10</sub> | 25 <sup>+0.00</sup> <sub>-0.05</sub> | 8 <sup>+0.00</sup> <sub>-0.03</sub> | 8 <sup>+0.03</sup> <sub>-0.00</sub> | 8 | 16 | M30x2   | 40 |
| CHA6 | Chapeau fileté Type 6 | 35 <sup>+0.00</sup> <sub>-0.10</sub> | 25 <sup>+0.00</sup> <sub>-0.05</sub> | 8 <sup>+0.00</sup> <sub>-0.03</sub> | 8 <sup>+0.03</sup> <sub>-0.00</sub> | 8 | 16 | M30x2   | 40 |

