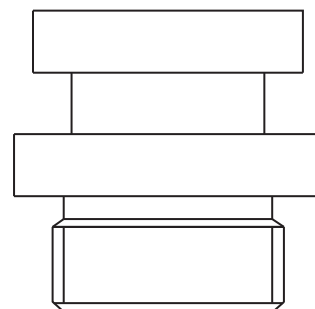




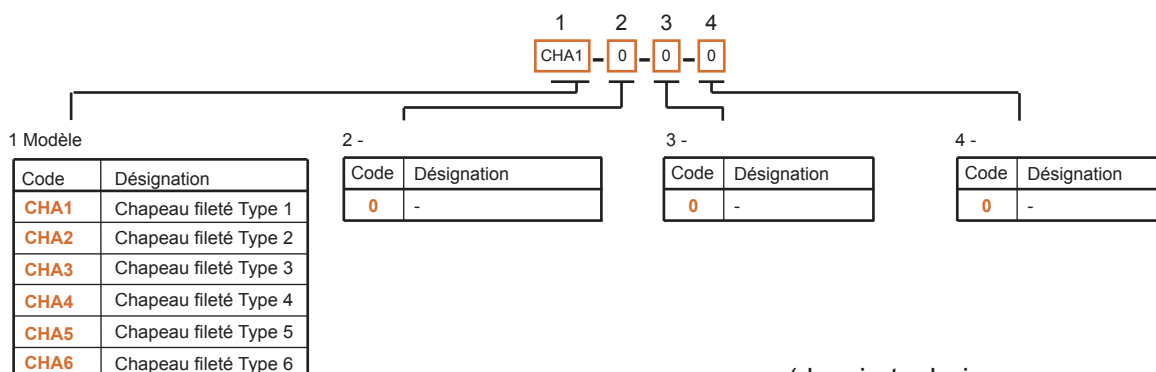
ACCESSOIRE CHAPEAU FILETÉ

→ Description technique

Désignation : chapeau fileté
Nombre de modèles : 6
Matière : acier à haute résistance ETG 100
Traitement : sablé



→ Code produit



(dessin technique en page suivante)

→ Dessin technique

Code	Désignation	A	B	C	D	E	F	G	H
CHA1	Chapeau fileté Type 1	26	18	6	8	5	10	M18x1.5	26
CHA2	Chapeau fileté Type 2	26	18	6	8	5	10	M18x1.5	26
CHA3	Chapeau fileté Type 3	35	25	8	8	8	16	M30x2	40
CHA4	Chapeau fileté Type 4	35	25	8	8	8	16	M30x2	40
CHA5	Chapeau fileté Type 5	35	25	8	8	8	16	M30x2	40
CHA6	Chapeau fileté Type 6	35	25	8	8	8	16	M30x2	40

