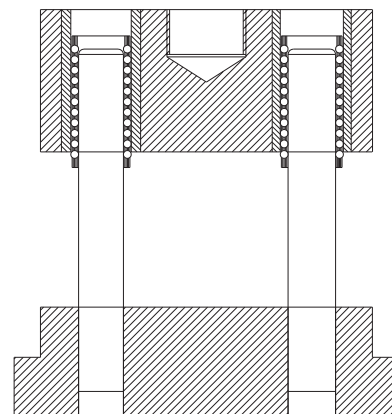




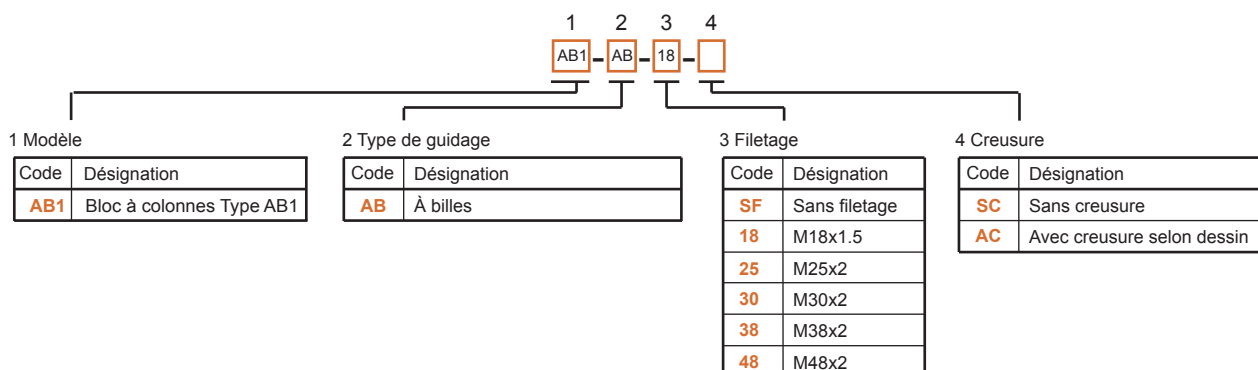
## BLOC À COLONNES TYPE AB1

### → Description technique

Désignation : bloc à colonnes Type AB1  
Surface de travail : circulaire  
Disposition des colonnes : centrées sur l'axe longitudinal  
Type de guidage : à billes  
Filetage : M18x1.5 / sans ou autre filetage sur demande  
Creusure : sur demande selon dessin  
Accessoire(s) : chapeau fileté sur demande



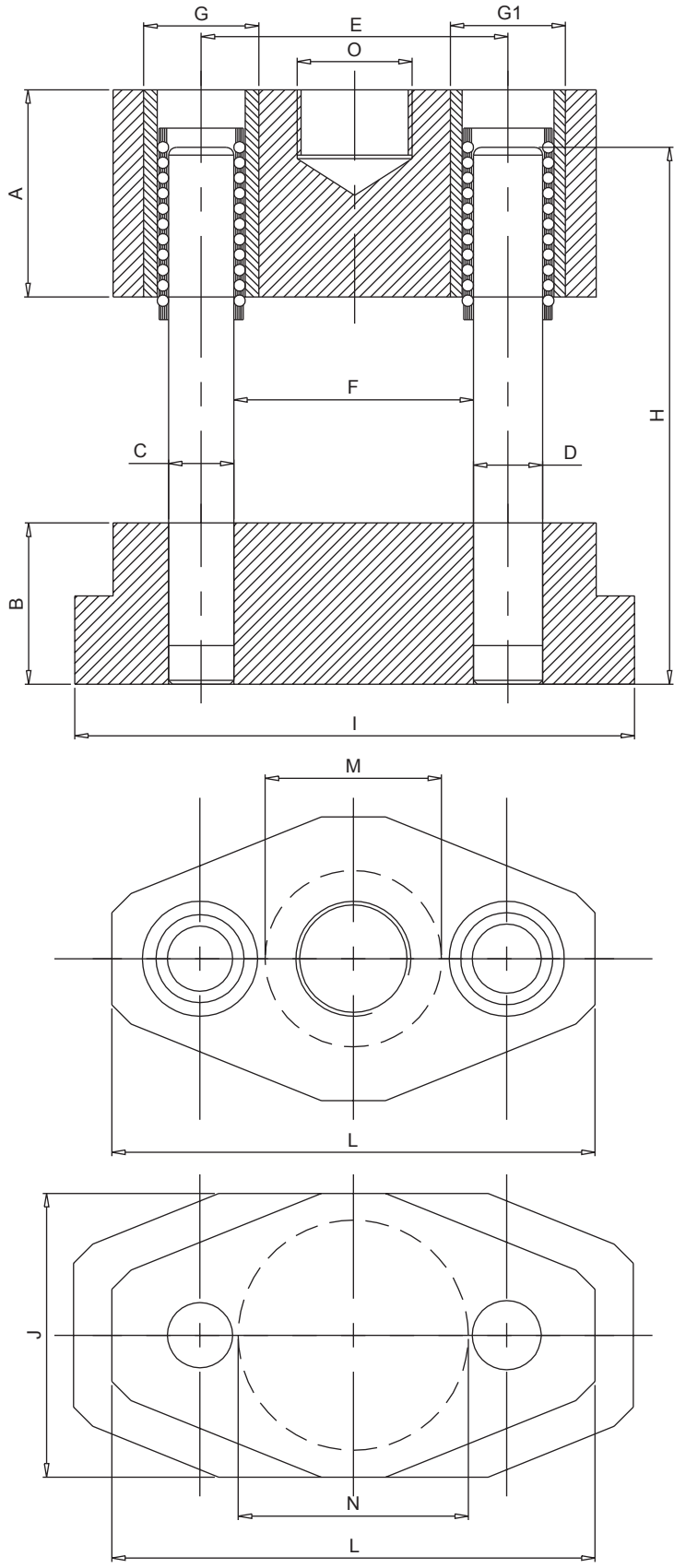
### → Code produit



BLOC À COLONNES  
TYPE AB1

→ Dessin technique

Code	Désignation	A	B	C	D	E	F	G	G1	H	I	J	L	M	N	O
AB1	Bloc à colonnes Type AB1	45	26	10	12	55	44	20	22	80	100	45	88	30	40	M18x1.5



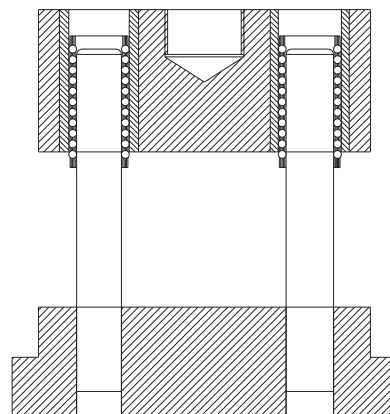
Sous réserve de modifications : version 01/2010



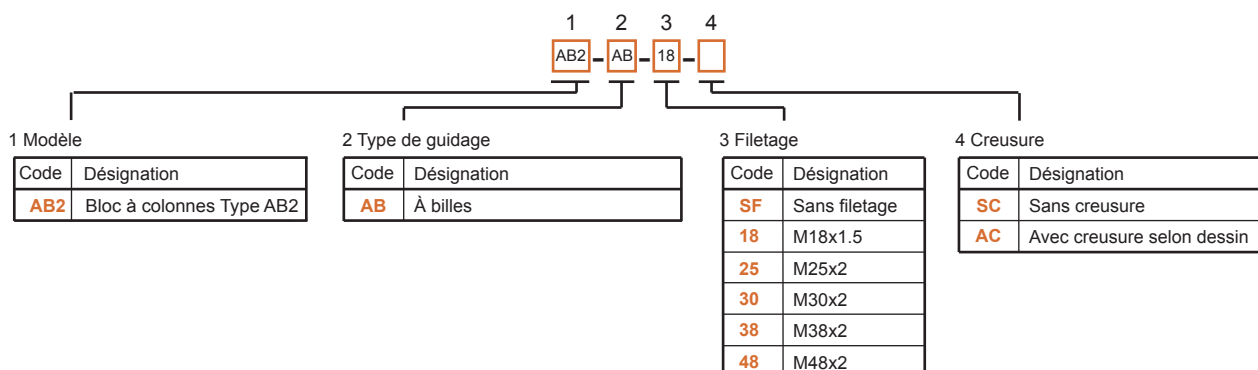
## BLOC À COLONNES TYPE AB2

### → Description technique

Désignation : bloc à colonnes Type AB2  
Surface de travail : circulaire  
Disposition des colonnes : centrées sur l'axe longitudinal  
Type de guidage : à billes  
Filetage : M18x1.5 / sans ou autre filetage sur demande  
Creusure : sur demande selon dessin  
Accessoire(s) : chapeau fileté sur demande



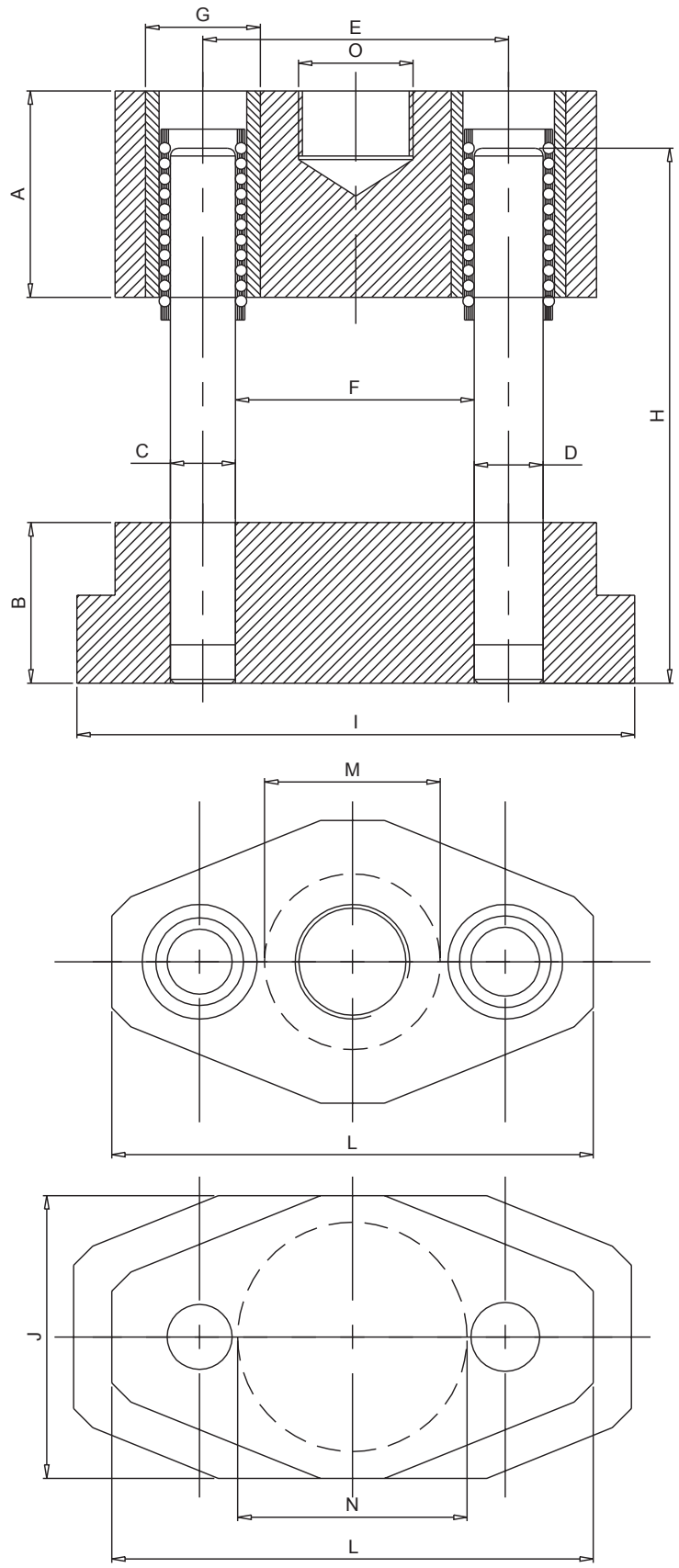
### → Code produit



BLOC À COLONNES  
TYPE AB2

→ Dessin technique

Code	Désignation	A	B	C	D	E	F	G	H	I	J	L	M	N	O
AB2	Bloc à colonnes Type AB2	46	32	15	16	60	44.5	28	100	114	54	98	30	42	M18x1.5



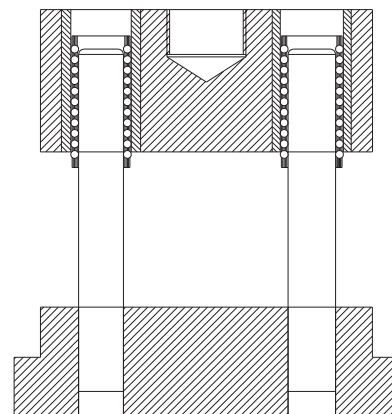
Sous réserve de modifications : version 01/2010



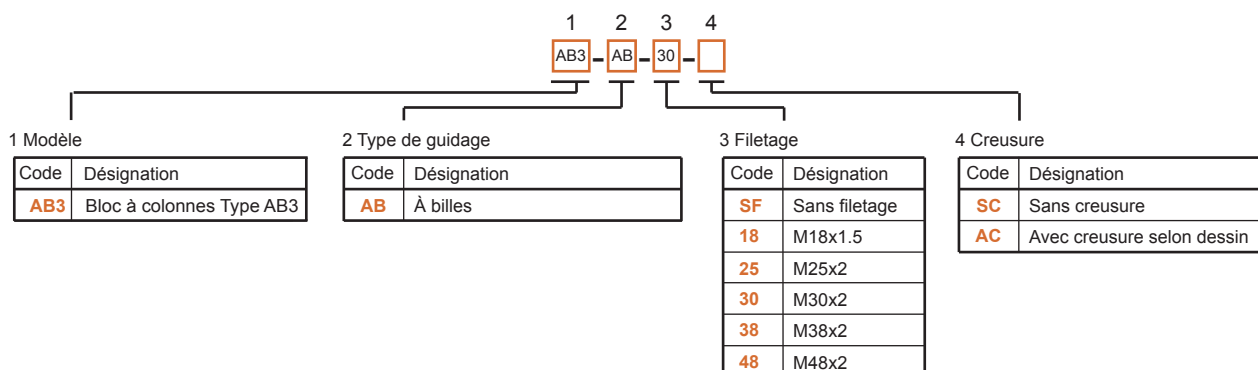
## BLOC À COLONNES TYPE AB3

### → Description technique

Désignation : bloc à colonnes Type AB3  
Surface de travail : circulaire  
Disposition des colonnes : centrées sur l'axe longitudinal  
Type de guidage : à billes  
Filetage : M30x2 / sans ou autre filetage sur demande  
Creusure : sur demande selon dessin  
Accessoire(s) : chapeau fileté sur demande



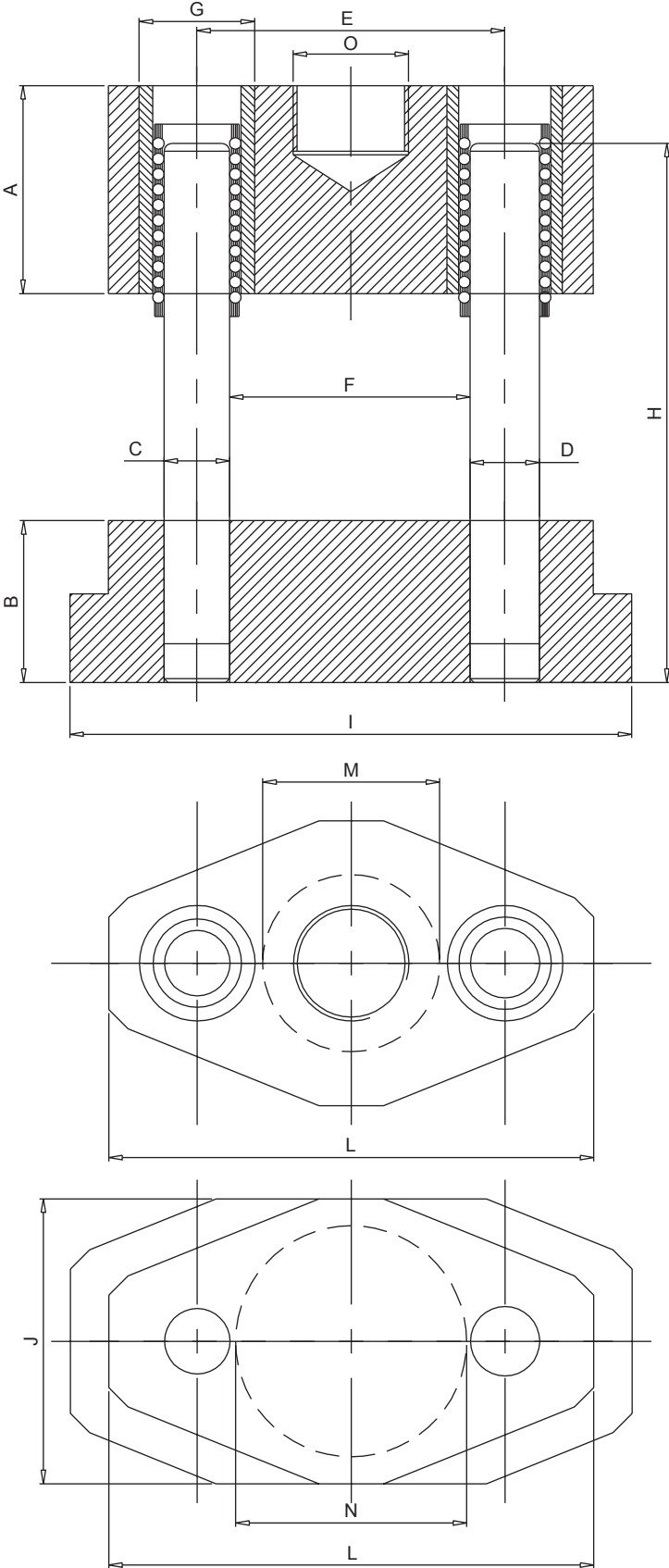
### → Code produit



BLOC À COLONNES  
**TYPE AB3**

→ Dessin technique

Code	Désignation	A	B	C	D	E	F	G	H	I	J	L	M	N	O
AB3	Bloc à colonnes Type AB3	54	40	15	16	70	54.5	28	125	140	66	114	41	52	M30x2



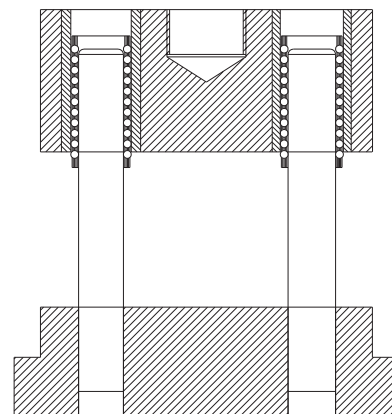
Sous réserve de modifications : version 01/2010



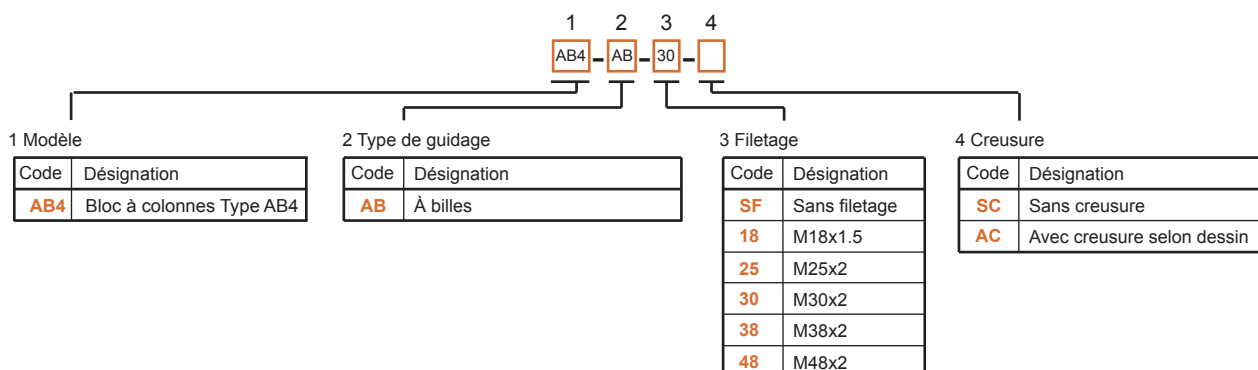
## BLOC À COLONNES TYPE AB4

### → Description technique

Désignation : bloc à colonnes Type AB4  
Surface de travail : circulaire  
Disposition des colonnes : centrées sur l'axe longitudinal  
Type de guidage : à billes  
Filetage : M30x2 / sans ou autre filetage sur demande  
Creusure : sur demande selon dessin  
Accessoire(s) : chapeau fileté sur demande



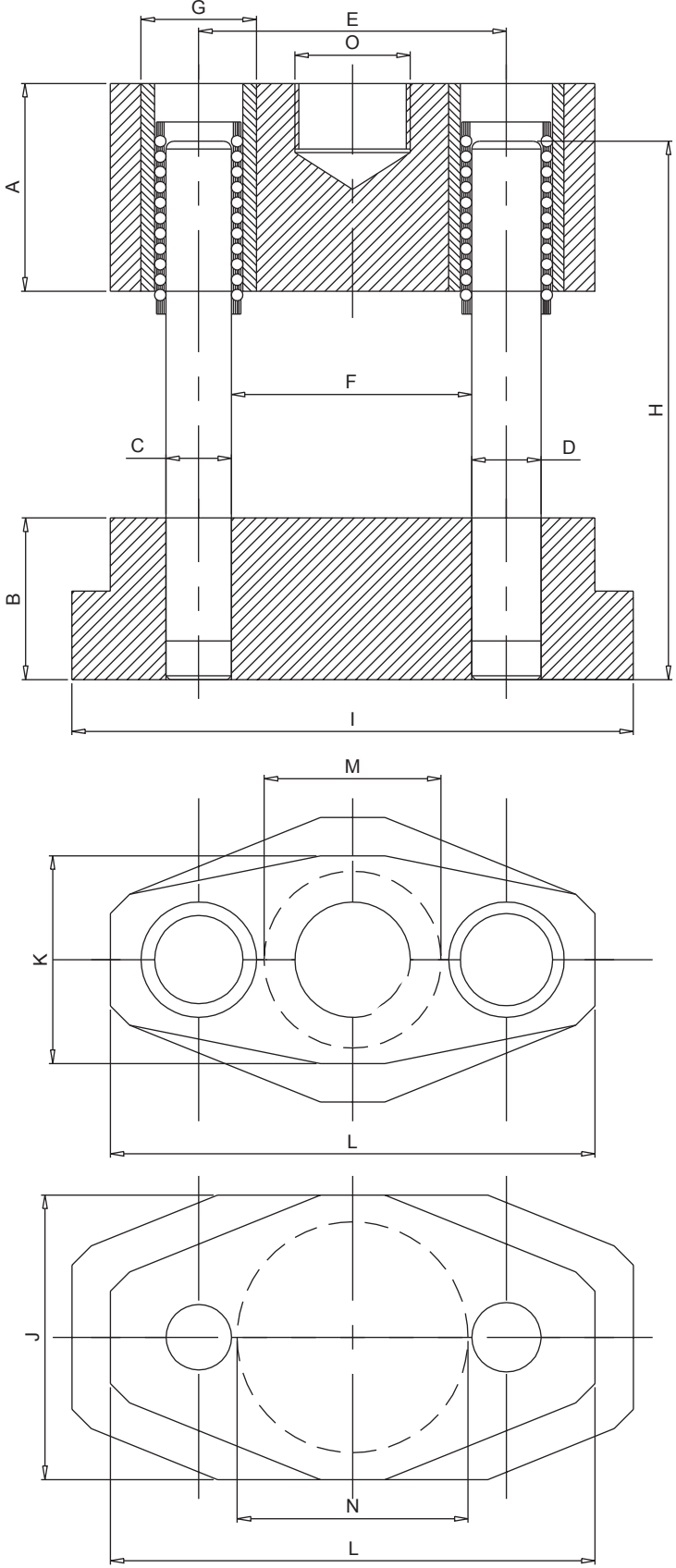
### → Code produit



BLOC À COLONNES  
**TYPE AB4**

→ Dessin technique

Code	Désignation	A	B	C	D	E	F	G	H	I	J	K	L	M	N	O
AB4	Bloc à colonnes Type AB4	60	42	17	18	80	62.5	30	140	146	74	58	128	48	60	M30x2



Sous réserve de modifications : version 01/2010

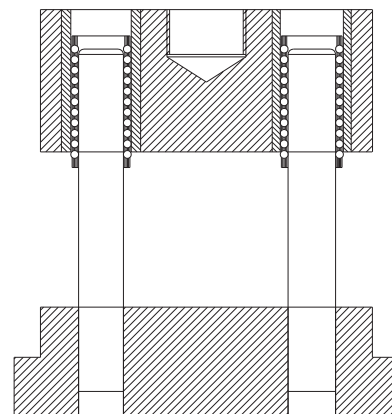




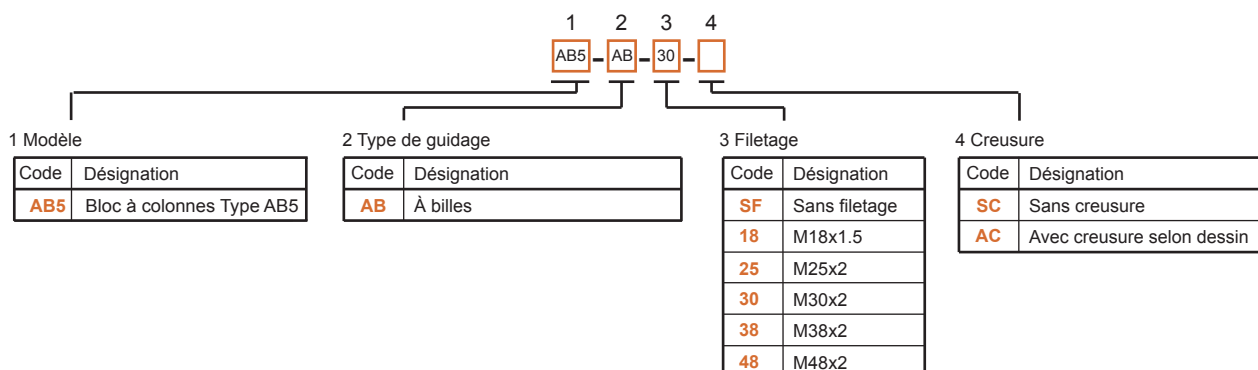
## BLOC À COLONNES TYPE AB5

### → Description technique

Désignation : bloc à colonnes Type AB5  
Surface de travail : circulaire  
Disposition des colonnes : centrées sur l'axe longitudinal  
Type de guidage : à billes  
Filetage : M30x2 / sans ou autre filetage sur demande  
Creusure : sur demande selon dessin  
Accessoire(s) : chapeau fileté sur demande



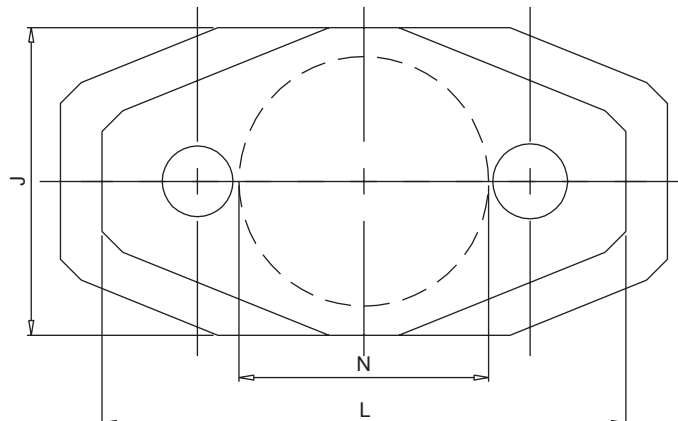
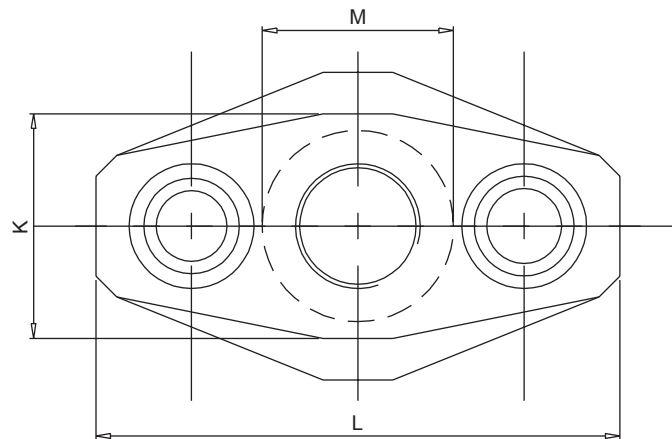
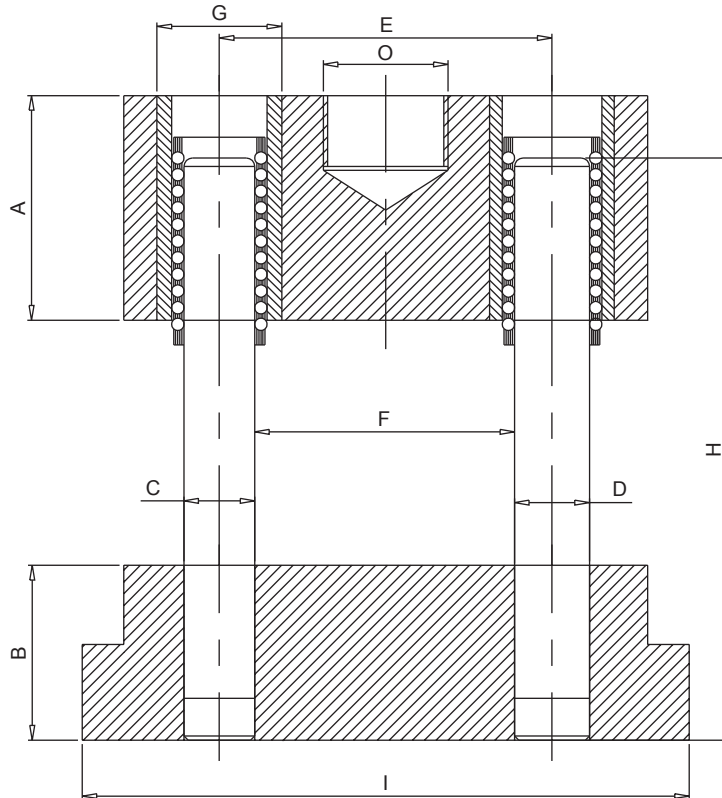
### → Code produit



# BLOC À COLONNES TYPE AB5

→ Dessin technique

Code	Désignation	A	B	C	D	E	F	G	H	I	J	K	L	M	N	O
AB5	Bloc à colonnes Type AB5	66	45	17	18	90	72.5	30	150	160	86	70	136	58	70	M30x2



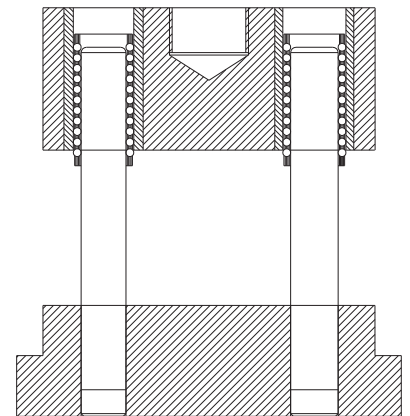
Sous réserve de modifications : version 01/2010



## BLOC À COLONNES TYPE AB6

### → Description technique

Désignation : bloc à colonnes Type AB6  
Surface de travail : circulaire  
Disposition des colonnes : centrées sur l'axe longitudinal  
Type de guidage : à billes  
Filetage : M30x2 / sans ou autre filetage sur demande  
Creusure : sur demande selon dessin  
Accessoire(s) : chapeau fileté sur demande



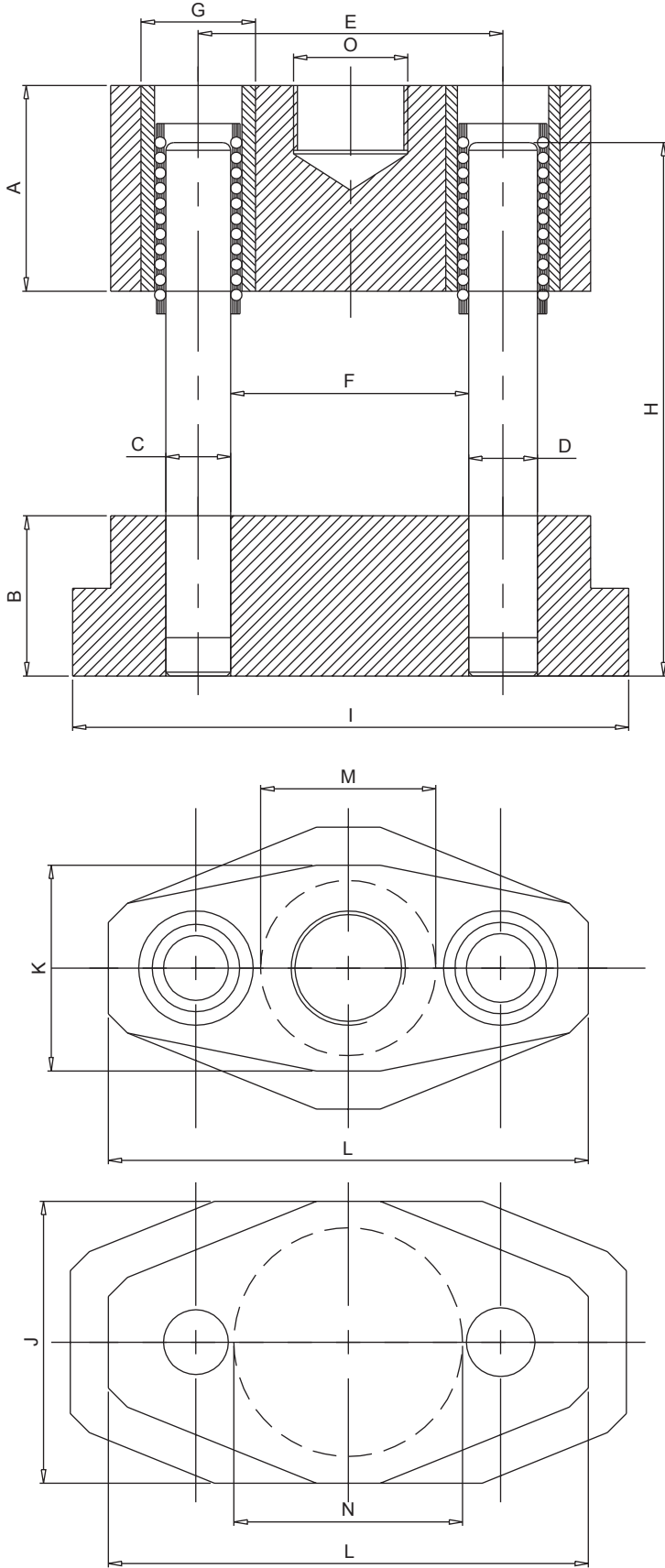
### → Code produit

1 Modèle		2 Type de guidage		3 Filetage		4 Creusure	
Code	Désignation	Code	Désignation	Code	Désignation	Code	Désignation
AB6	Bloc à colonnes Type AB6	AB	À billes	SF	Sans filetage	SC	Sans creusure
				18	M18x1.5	AC	Avec creusure selon dessin
				25	M25x2		
				30	M30x2		
				38	M38x2		
				48	M48x2		

BLOC À COLONNES  
**TYPE AB6**

→ Dessin technique

Code	Désignation	A	B	C	D	E	F	G	H	I	J	K	L	M	N	O
AB6	Bloc à colonnes Type AB6	68	46	18	19	100	81.5	30	160	174	94	78	148	68	80	M30x2



Sous réserve de modifications : version 01/2010